



ИНСТРУКЦИЯ ПО ЭКСПЛУАТАЦИИ



**Зиговочный (кромкогибочный)
электрический станок
МОДЕЛЬ: RM-18E**

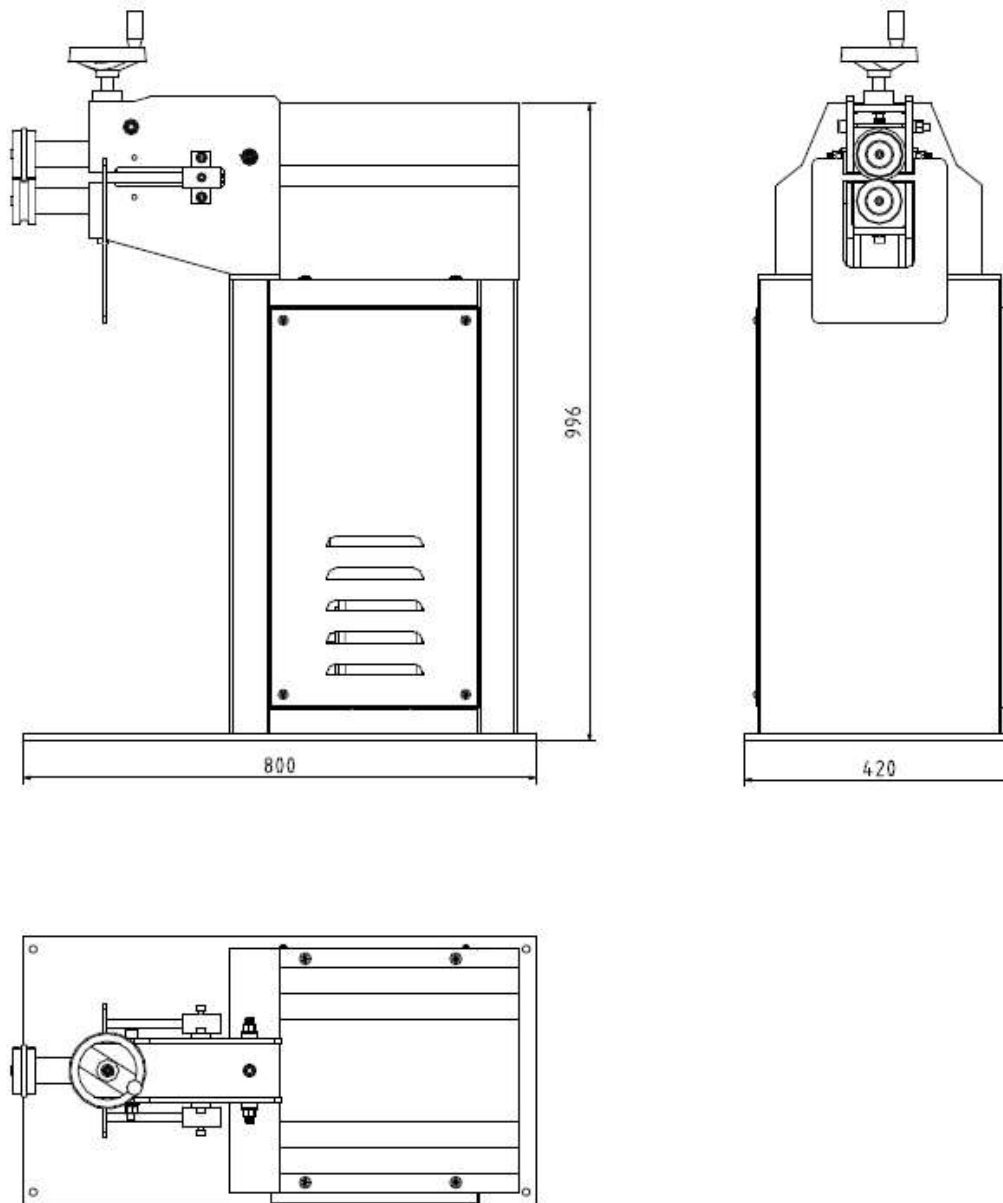
СОДЕРЖАНИЕ

1. Основные технические характеристики
2. Конструкция и назначение
3. Смазка
4. Режим работы и регулировка
5. Техническое обслуживание и схема станка
6. Распаковка и проверка
7. Установка
8. Чертеж в разобранном виде и детализовка
9. Электрическая схема станка

1. Основные технические характеристики:

- 1) Макс. ширина обрабатываемой заготовки 1,8 мм (длина не ограничена)
(Низкоуглеродистая сталь $\sigma_v < 400$ МПа)
- 2) Двигатель 1,5 кВт
- 3) Передаточное отношение редуктора: 1:30.
- 4) Передаточное отношение привода: 1:52,2;
- 5) Общая скорость: 27,6 об/мин
- 6) Размеры (Д x Ш x В мм): 820 x 420 x 1050.
- 7) Масса нетто/брутто: 140/171 кг

При работе с макс. толщиной листа – максимальные параметры могут не соответствовать табличным значениям, это связано с разностью **коэффициента предела прочности σ_v** , который не должен превышать параметр **$\sigma_v < 400$ МПа** при работе с низкоуглеродистой сталью.



2. Конструкция и назначение

- 1) Современная конструкция станка требует небольшого рабочего пространства. Он легкий по весу и простой в эксплуатации.
- 2) Станок подходит для закатки листовой стали в упрочненный фланец, а также для изготовления труб и металлического оборудования из листовой стали.

У станка есть три основных зоны:

1. Установка.
2. Передача мощности/приводная система.
3. Регулировка.

- a) Установочная часть включает рабочую часть (1), верхний кожух (32). Рама изготовлена из угловой стальной сварной плиты.
- b) Передача мощности/приводная система – это электродвигатель (52), небольшое цепное колесо (55), большое цепное колесо (46), редуктор скорости (50), вал верхнего вальца (34) и вал нижнего вальца (33), цепная передача (49) заставляет вальцы вращаться.
- c) Регулировочная система состоит из двух частей.
 - a) Привод от нижнего двигателя. Регулировка зазора между вальцами зависит от диаметра используемого стального листа.
 - b) Длина хода направляющей планки регулируется путем ослабления болта (4), чтобы установить нужную ширину фланца и рамы. Затяните болт после регулировки.

3. Смазка

Станок требует ежедневной смазки. Используйте стандартный тип машинного масла № 30. Масло заливается в станок через смазочное отверстие.

4. Режим работы и регулировка.

- a) Регулировка станка выполнена на заводе, однако пользователь может повторно отрегулировать станок, чтобы изменить профиль в пределах допусков, указанных в технической характеристике.
- b) Пользователь может заказать другие вальцы, в зависимости от требований гибки.

5. Техническое обслуживание

- a) Ежедневно наносите смазку и масло на все подвижные части.
- b) Ежемесячно проверяйте все электрические соединения и систему заземления.
- c) Ежемесячно проверяйте уровень масла в коробке скоростей и пополняйте при необходимости.
- d) Ежедневно проверяйте работу системы безопасности. В случае обнаружения неполадок немедленно выполните ремонт.
- e) Ежедневно проверяйте рабочую поверхность гибочных вальцов. Замените в случае повреждения.
- f) Рабочая поверхность должна быть чистой без отходов.

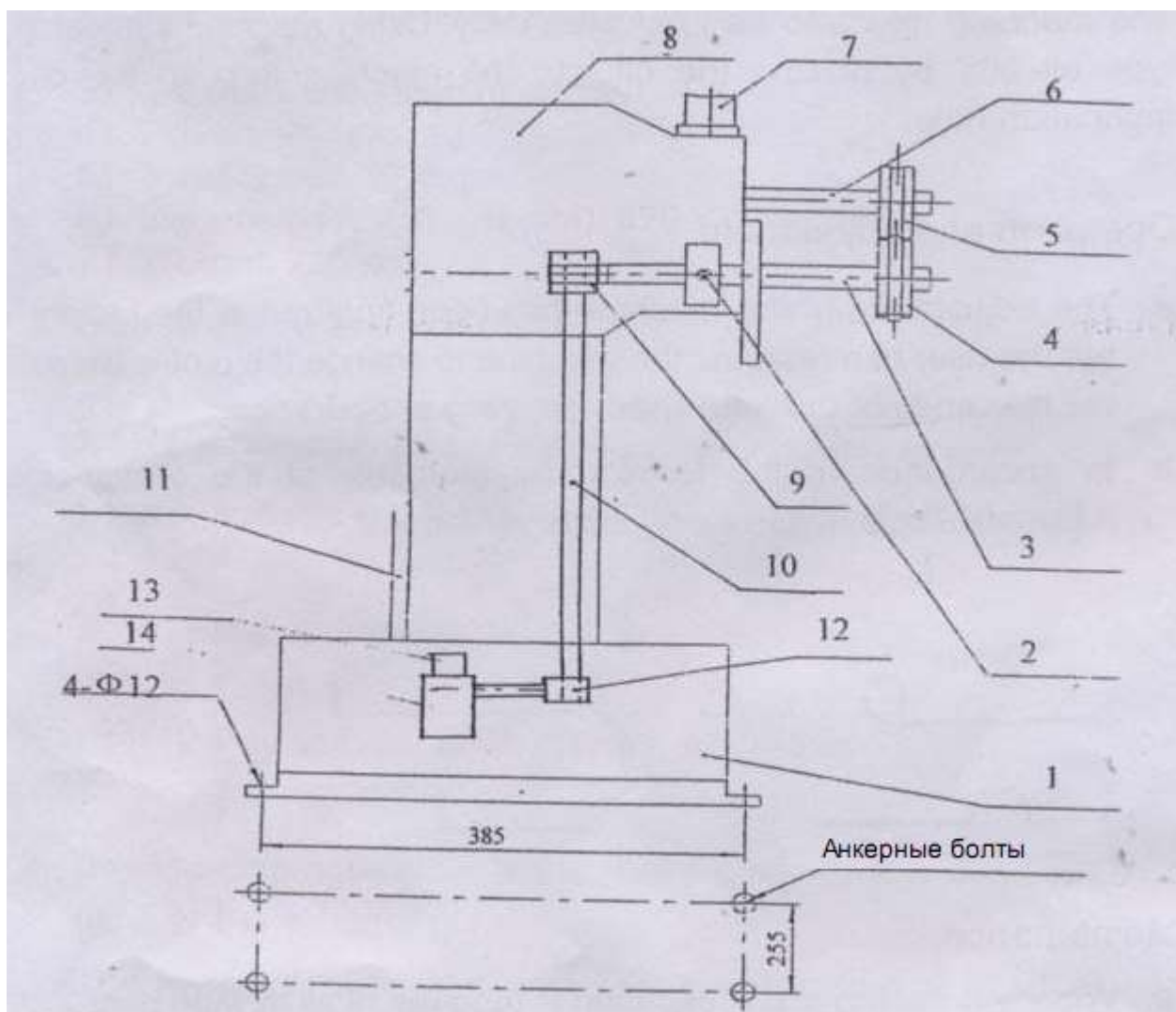


Схема станка

1	Рама	2	Регулировочный болт
3	Вал нижнего ролика	4	Нижний ролик
5	Верхний ролик	6	Вал верхнего ролика
7	Регулировочный болт	8	Шасси
9	Большая шестерня	10	Приводная цепь
11	Малая шестерня	12	Регулировочный винт
13	Двигатель	14	Редуктор

6. Распаковка и проверка

а) Откройте упаковочный ящик, руководствуясь указаниями в упаковочном листе или стрелками-указателями на ящике.

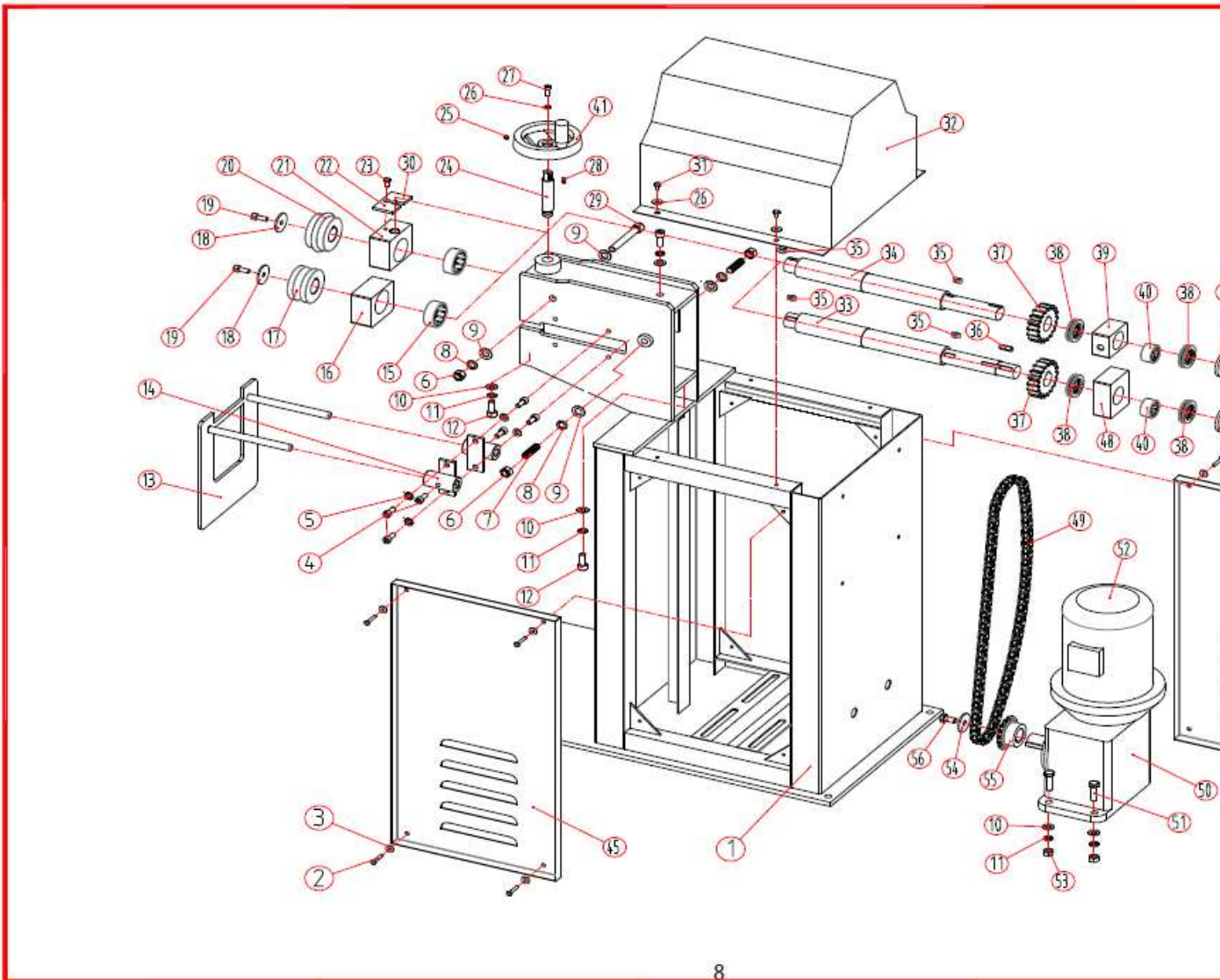
Несоблюдение этих инструкций может привести к повреждению станка!!!

- b) Убедитесь, что все части пригодны к эксплуатации в соответствии с техническими характеристиками станка. В случае обнаружения детали, поврежденной или непригодной к эксплуатации, необходимо немедленно уведомить об этом компанию «ТТМС Machinery» или ее агента.

7. Установка

- a) Кромкогибочный станок устанавливается на ровном бетонном основании и крепится после выравнивания.
- b) Во время подключения к источнику питания проверьте систему заземления и полярность. Убедитесь, что предохранительное устройство и выключатели ВКЛ/ВЫКЛ в рабочем состоянии.
- c) Проверьте затяжку всех гаек и болтов, включая цепную передачу.
- d) Перед работой проверьте и отрегулируйте допуски вальцов.
- e) Во время установки нанесите смазку и масло на все подвижные части

8. Чертеж в разобранном виде



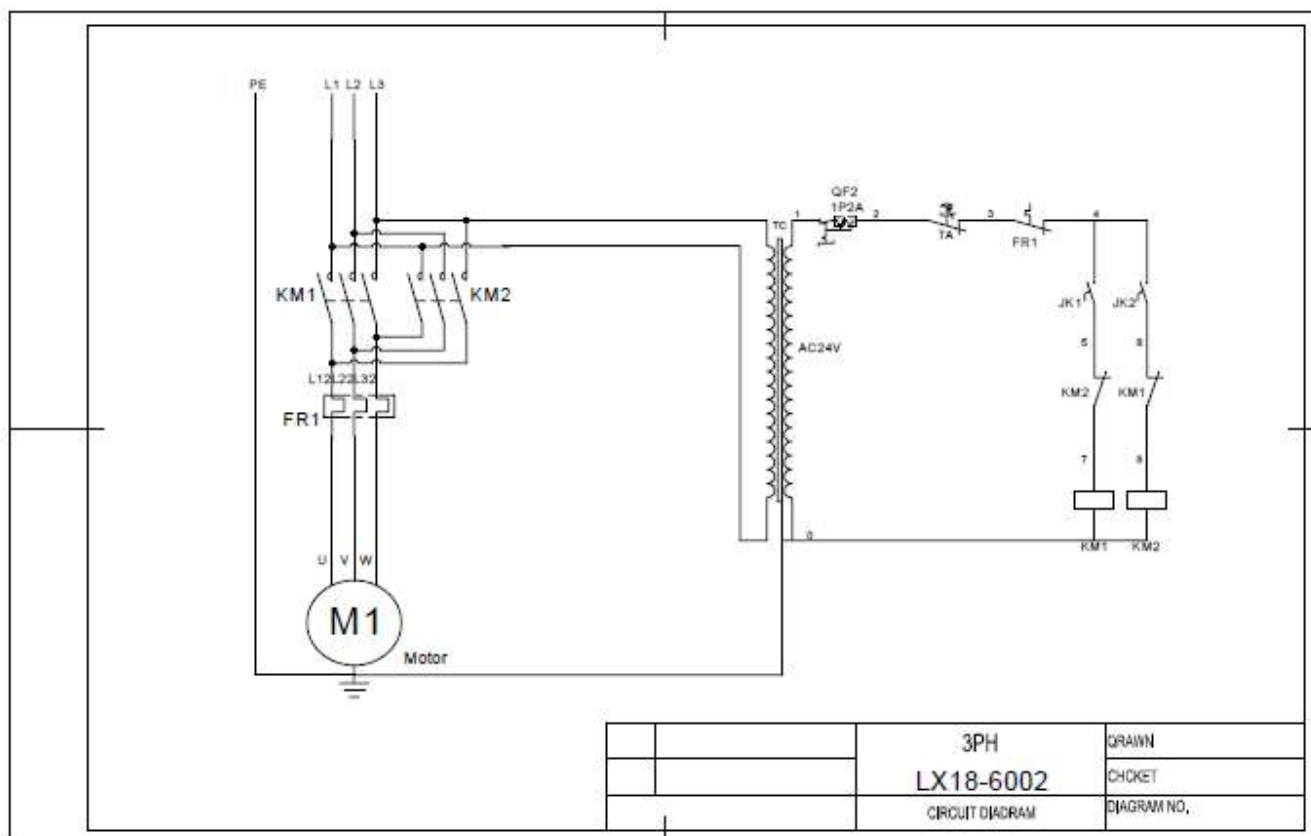
8

№	Описание	К-во
1	Рабочая часть	1
2	Винт М5х30	8
3	Шайба 5	8
4	Винты М8х16	6
5	Шайба 8	4
6	Гайка М12	3
7	Винт М12х50	2
8	Пружинная шайба	3
9	Шайба 12	4
10	Шайба 10	7
11	Пружинная шайба	7
12	Винт М10х25	3
13	Калибр	1
14	Гнездо калибра	2
15	Игольчатый подшипник	2

№	Описание	К-во
29	Винт М12х130	1
30	Шайба 6	1
31	Винт М6х10	4
32	Верхний кожух	1
33	Ведущий вал	1
34	Приводной вал	1
35	Шпонка 8х16	4
36	Шпонка 8х22	1
37	Зубчатое колесо	2
38	Подшипник	4
39	Подшипниковый узел	1
40	Игольчатый подшипник	2
41	Ручной маховик	1
42	Шайба	2
43	Гайка М30х1,5	4

16	Подшипниковый узел	1	44	Шайба 30	2
17	Ведомый валец	1	45	Боковая плита	2
18	Шайба	2	46	Большое цепное колесо	1
19	Винт М8х20	2	47	Винт М6х10	2
20	Ведущий валец	1	48	Подшипниковый узел	1
21	Подшипниковый узел	1	49	Цепь	1
22	U-образная деталь	1	50	Редуктор	1
23	Винт М6х12	1	51	Винт М10х30	4
24	Вал	1	52	Двигатель	1
25	Винт М6х8	1	53	Гайка 10	4
26	Шайба 6	5	54	Нажимная пластина	1
27	Винт М6х16	1	55	Небольшое цепное колесо	1
28	Шпонка 5х12	1	56	Винт М10х16	1

9. Электрическая схема станка



Примечание: Данное руководство содержит информацию только для справки. Вследствие непрерывного совершенствования станка изменения могут вноситься в любое время без обязательного уведомления. Перед эксплуатацией станка проверьте местное напряжение.