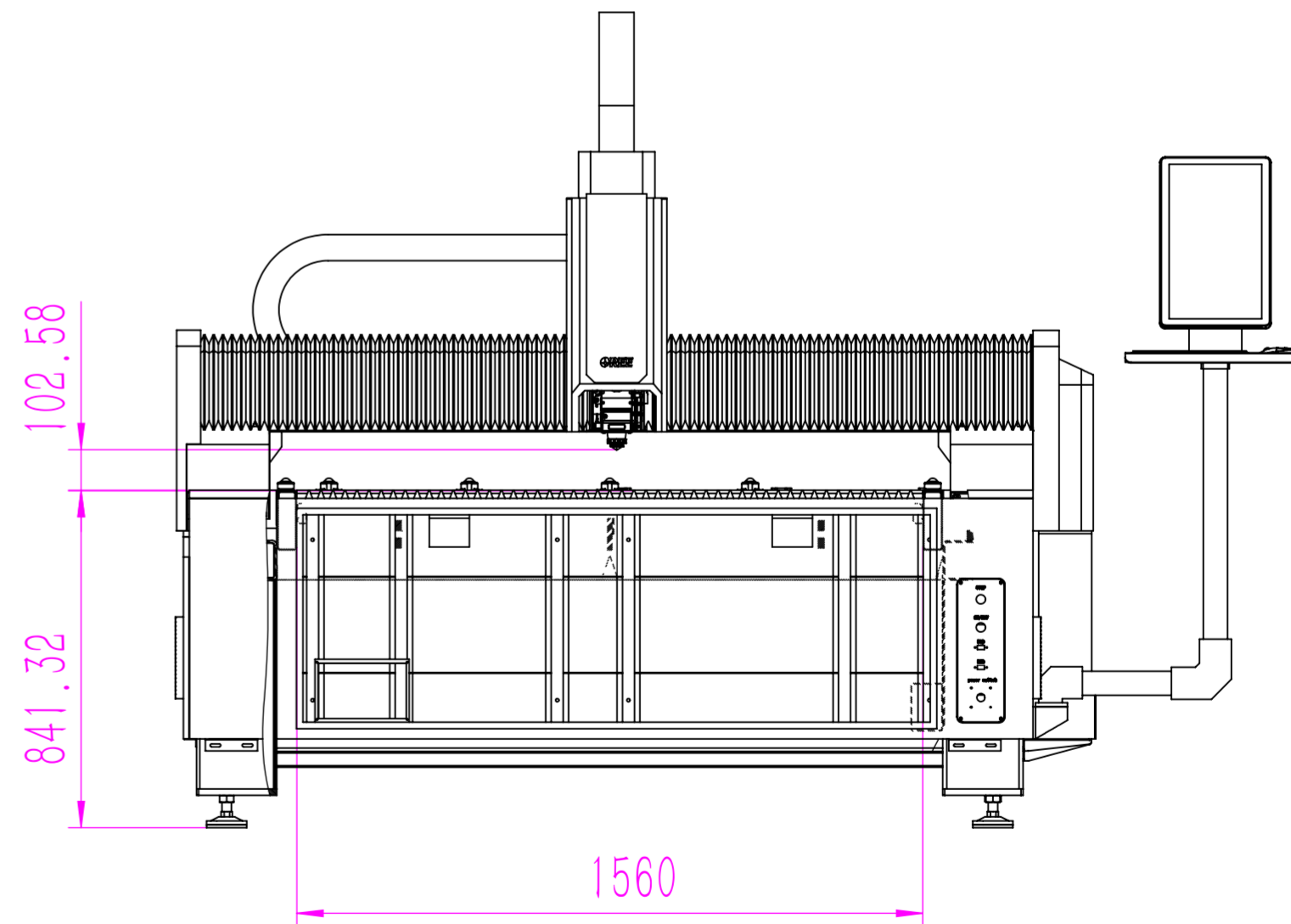
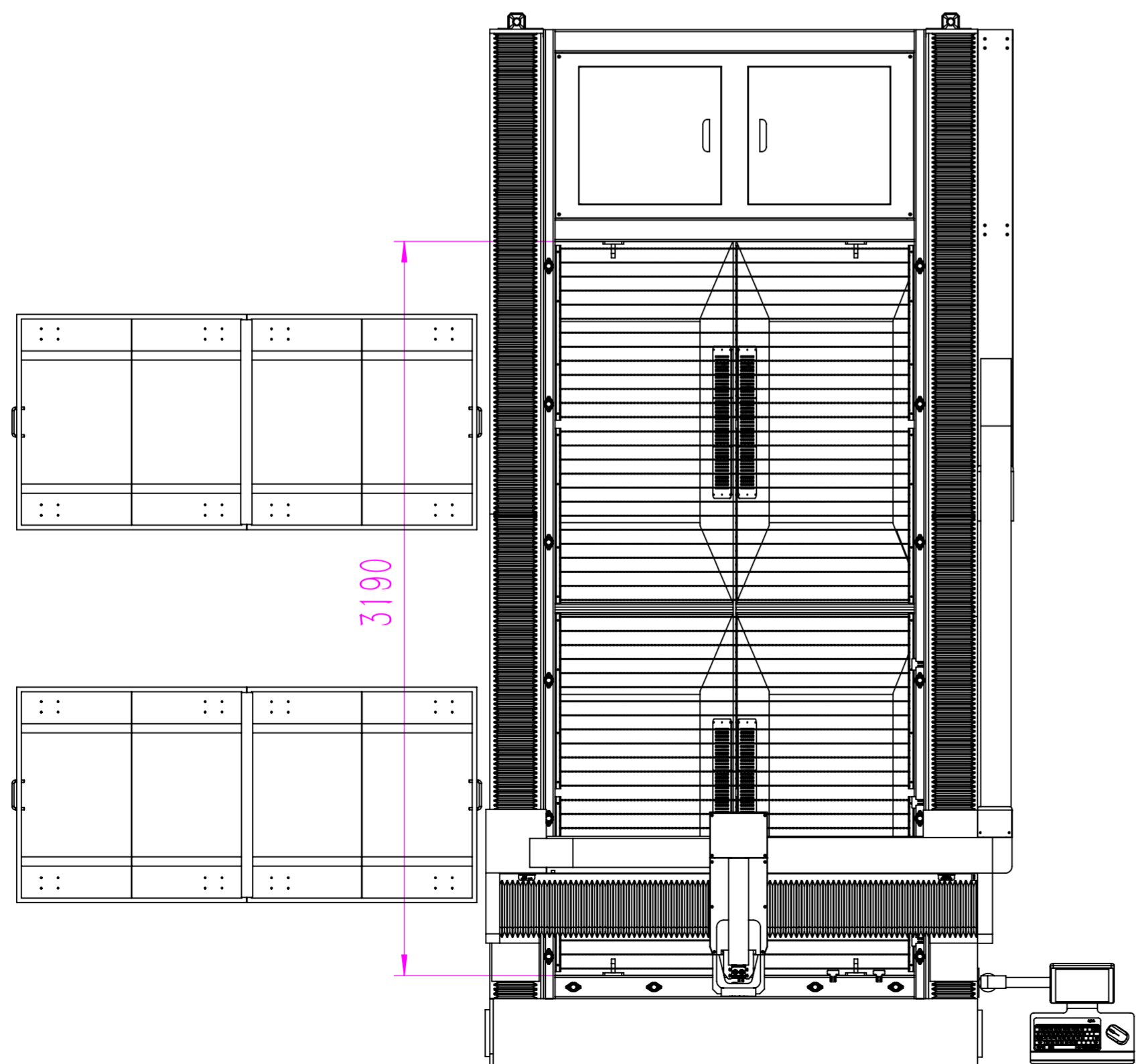
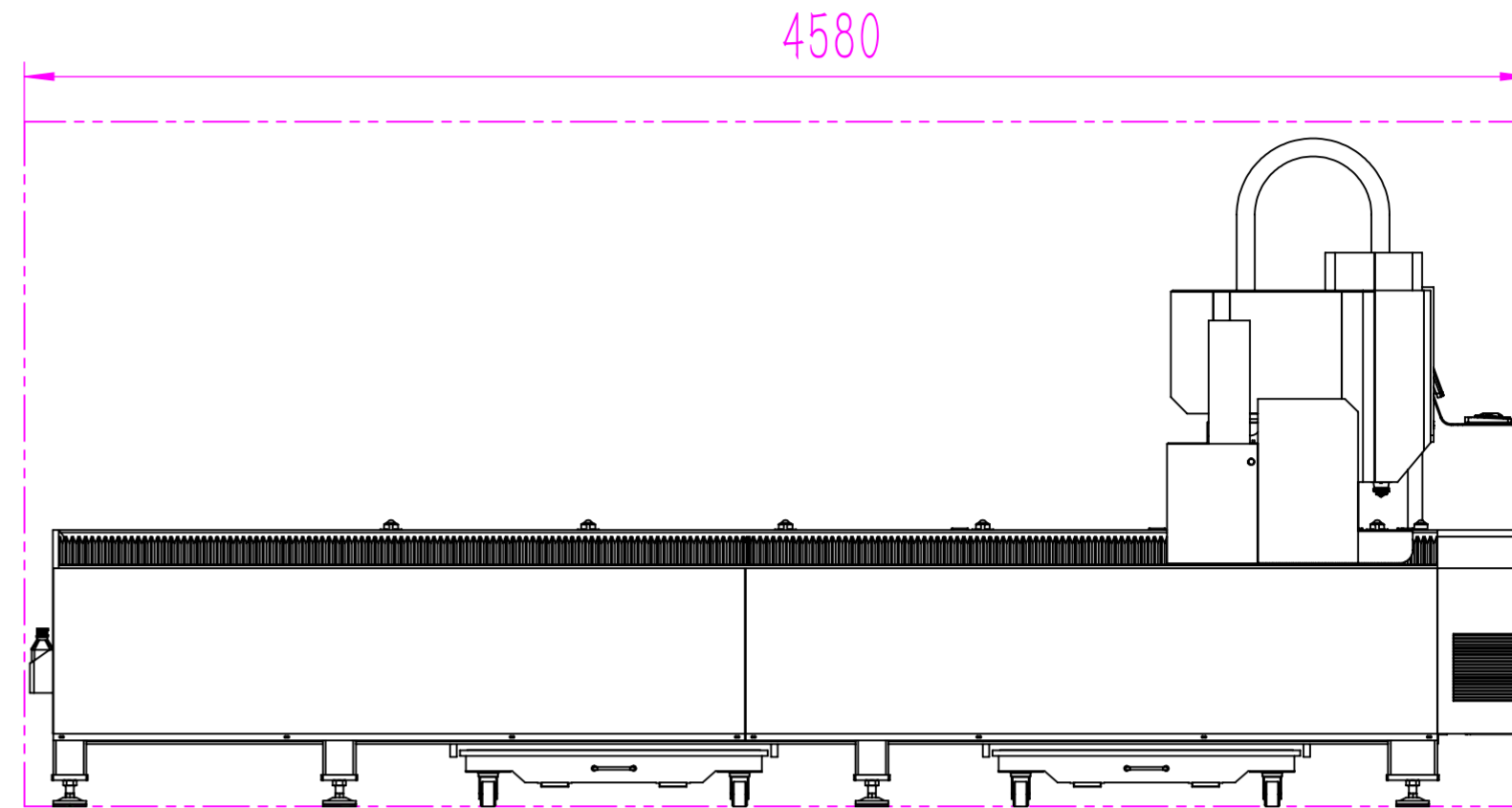
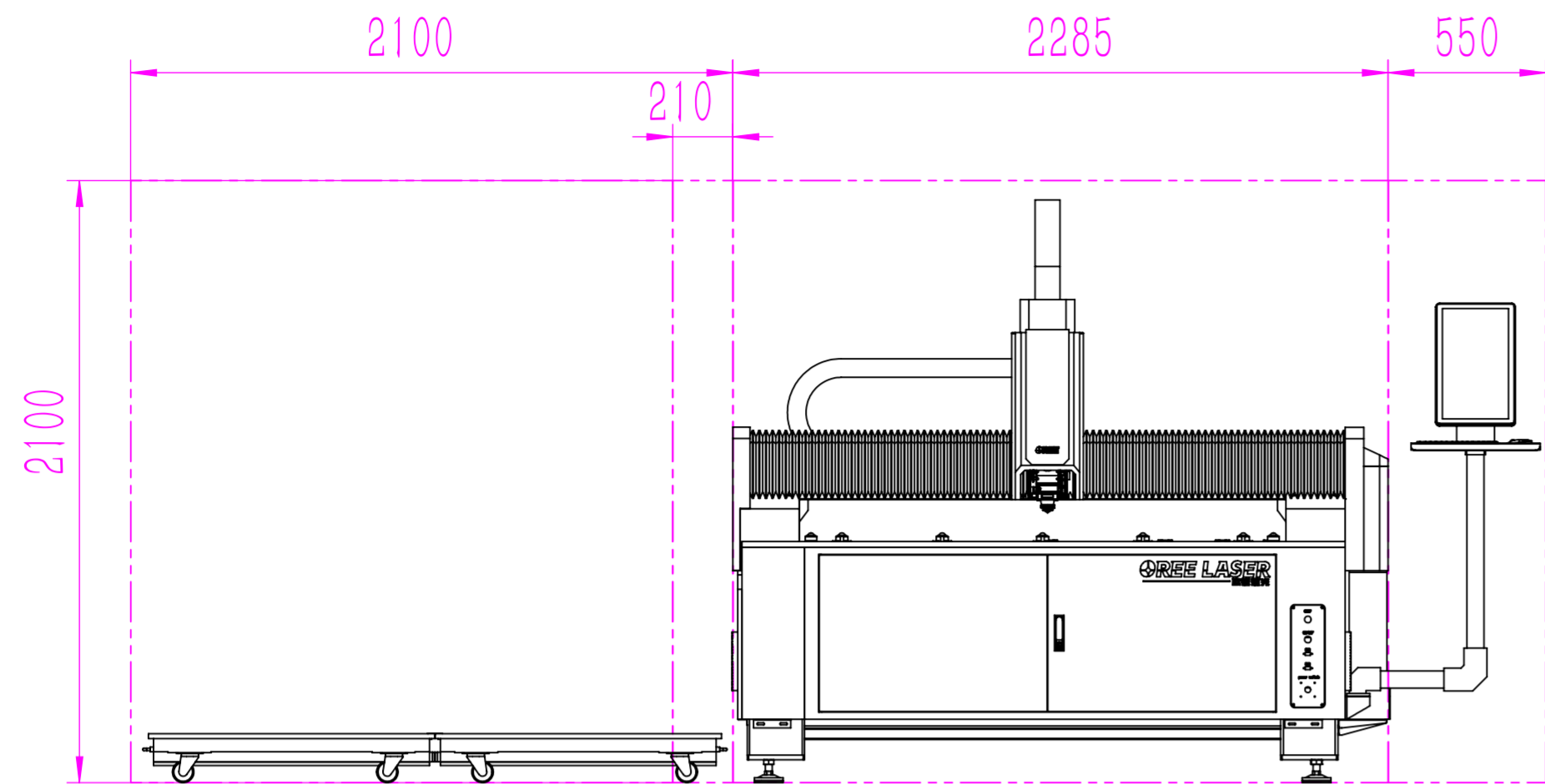
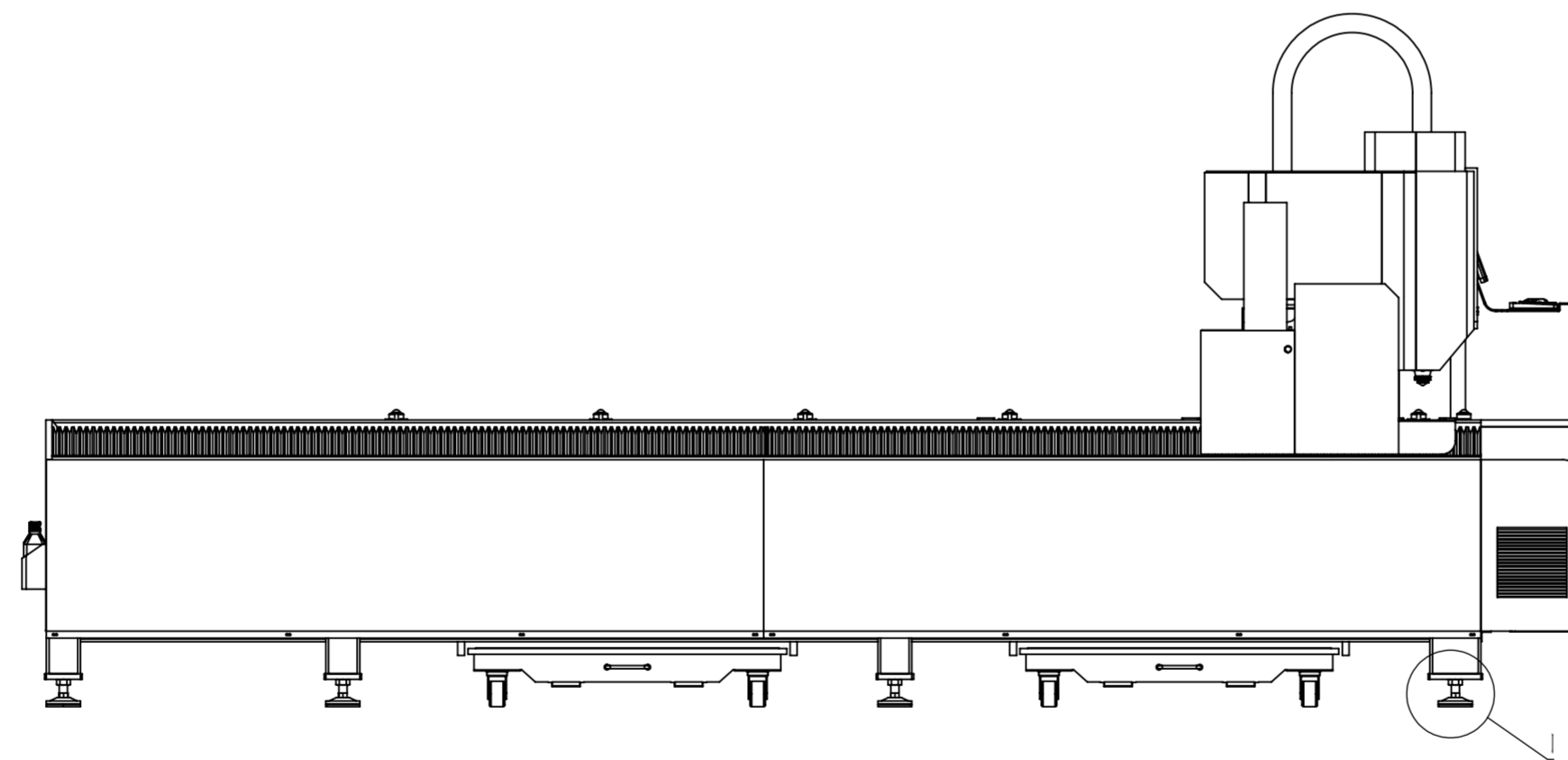
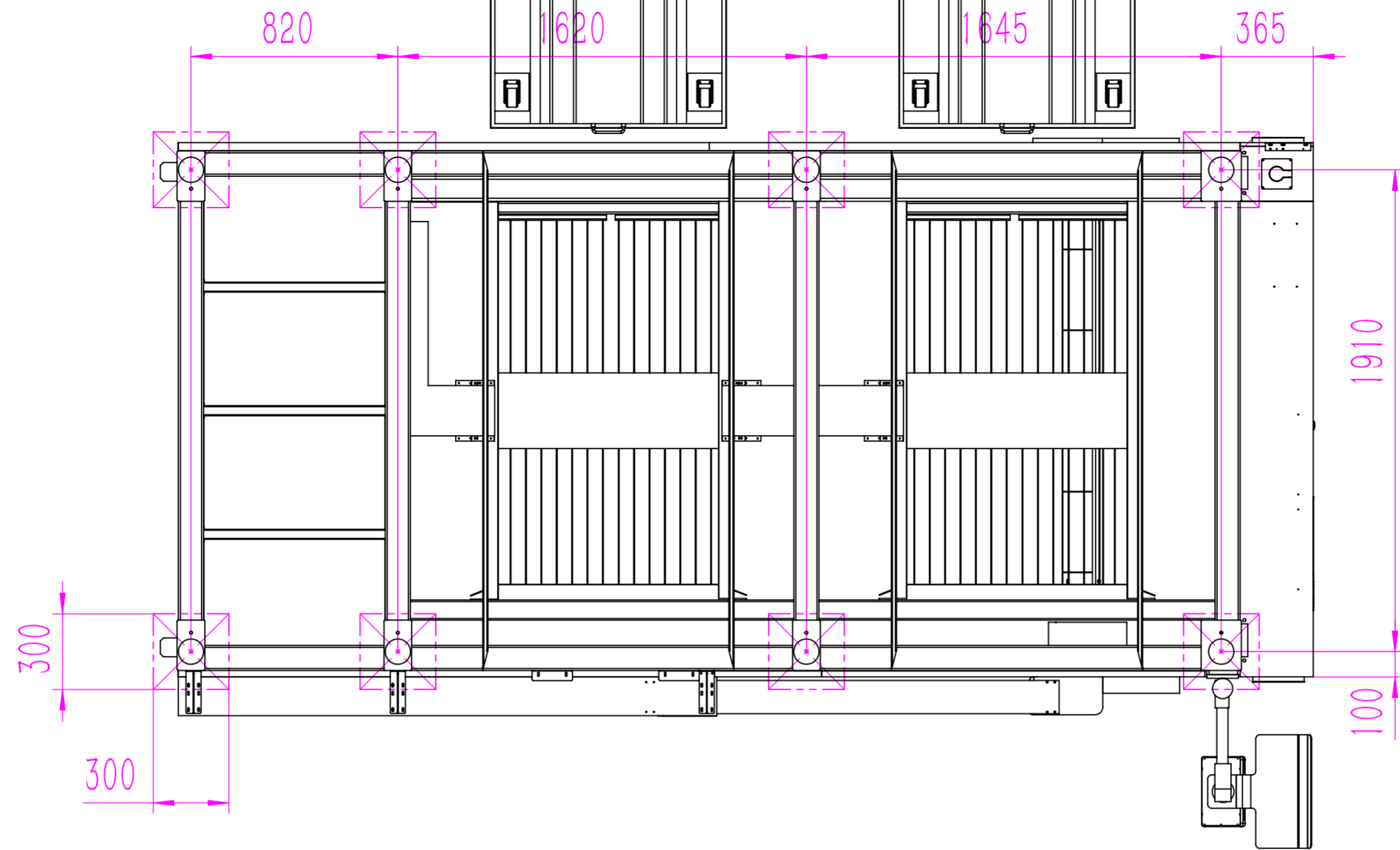


A2

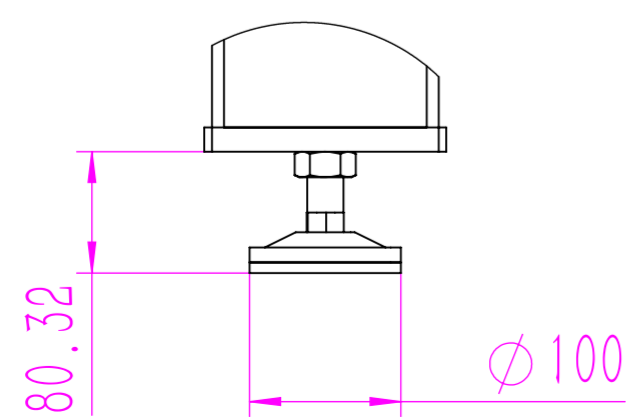


			OREE LASER 歐雷激光	
			2092.673 Kg	1.22
			OR-FM3015A-00	

2A



1/5



1件/台

										OREE LASER 歐雷激光	
										2092.673 Kg 1.20	
										OR-FM3015A-00	

1

2

3

4